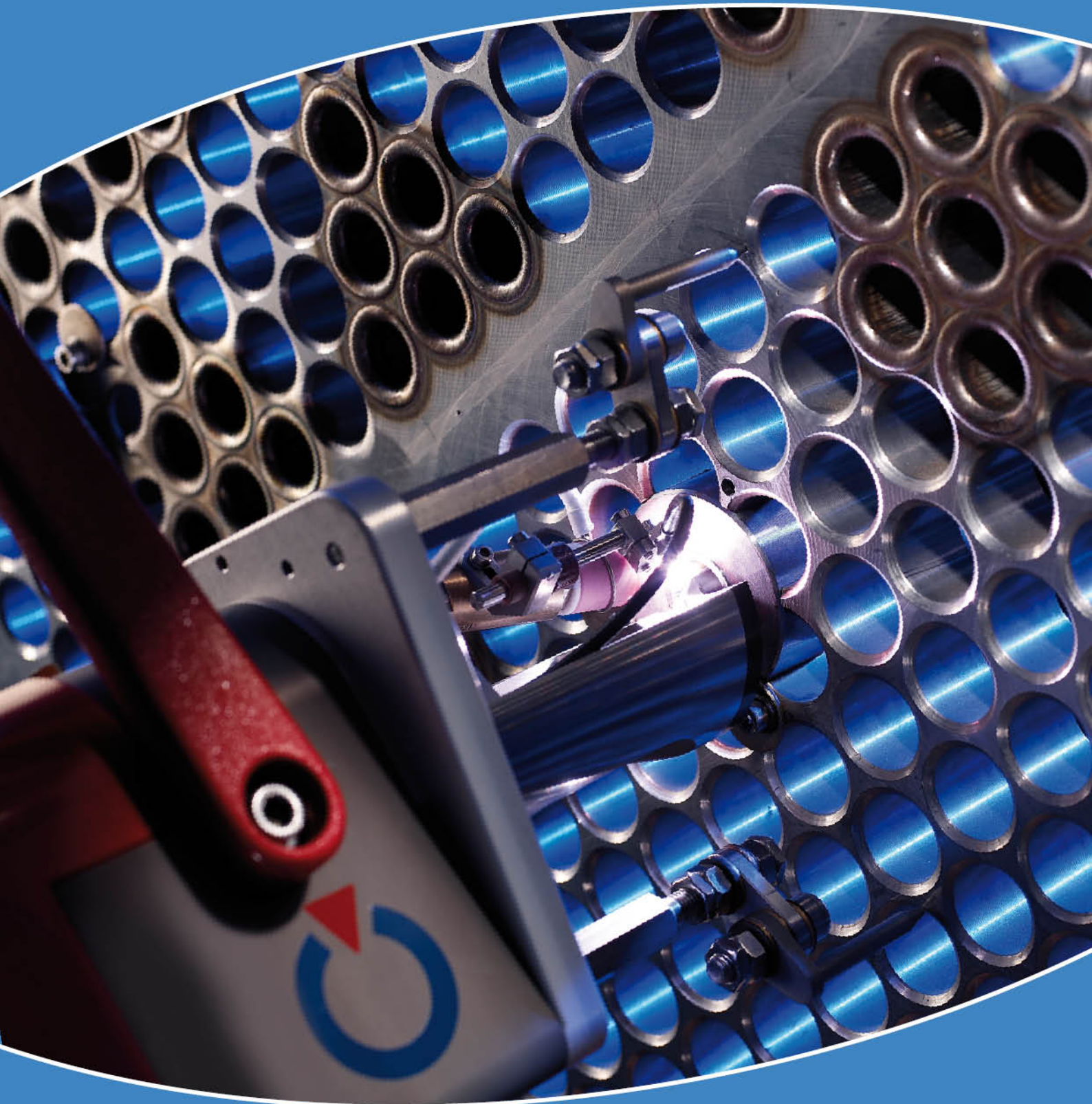


TS 2000

TIG - 加丝或不加丝，弧压控制功能可选

开放式焊接机头
用于管对管板焊接




THE ART OF WELDING

TS 2000

开放式焊接机头 用于管对管板焊接

易于使用，最佳品质与最大生产效率

优点

- ▶ 生产效率提高三分之一以上
- ▶ 易于使用
- ▶ 每位焊工可以同时操作多个焊接机头，快速适应工作量的变化

源于50年的焊接应用经验

气动涨管，尺寸覆盖所有管件内径

不同角度的焊炬，可满足所有管接头设计形式的焊接需求

配备焊炬，陶瓷喷嘴和透镜，提供良好的气体保护

中心定位涨管，尺寸覆盖所有管件内径

气罩，用于钛合金和镍基合金焊接，提供独立于焊炬保护气以外的额外气体保护，最大限度防止焊接氧化

4轴送丝调整装置

配套 焊接电源



▶ PS 406-2

400 A，“兼容设计”，带弧压控制功能 (AVC) 焊炬摆动功能 (OSC)，三相电源供电



▶ P6

300 A，“全能设计”使用电脑或触摸屏编程带弧压控制功能 (AVC) 焊炬摆动控制功能 (OSC)，三相电源供电

基本特性

气动定位装置



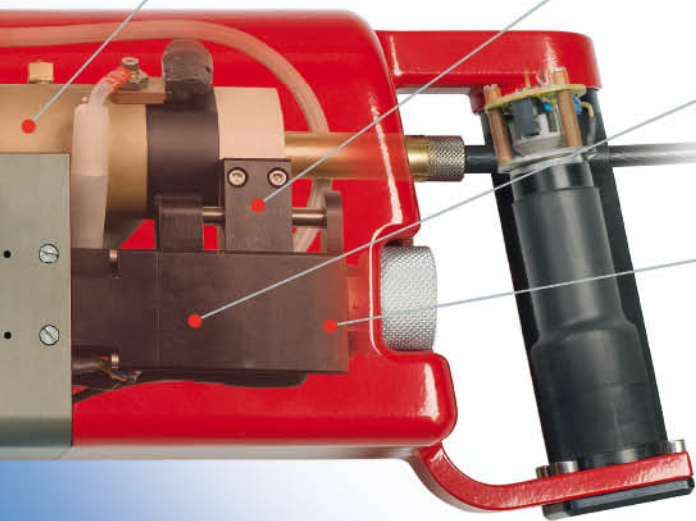
使用耐高温材料以及闭环水冷系统，确保机头的高负载持续率

无限旋转焊炬，使用设计独特的水电分离器向焊炬提供焊接电流，保护气体和冷却液，同时实现无电缆缠绕旋转

可根据实际应用选择自动弧压控制或电弧高度控制方式

闭环调节，可确保获得精确的恒定或脉冲焊接速度

编码器，实现可编程位置控制

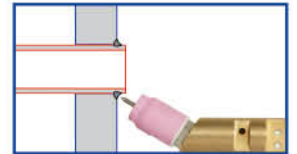


机头复位功能：
电极自动返回至起始位置

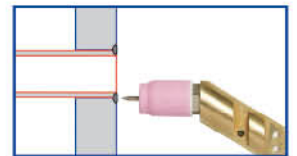


机头集成送丝机（装载1.5公斤送丝盘）或使用外部送丝机（装载15公斤送丝盘）

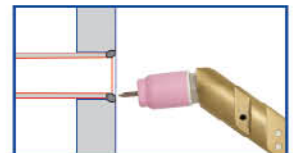
不同配置类型



外伸管焊接



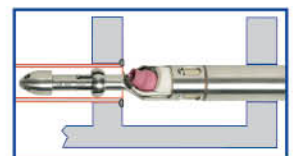
齐平管焊接



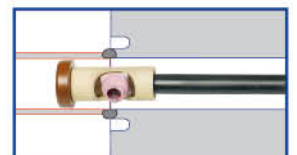
内缩管焊接



背部管板焊接



双层板-管箱焊接



内孔焊接

► PC Serie

300 to 600 A. 模块化设计，便于根据焊接应用进行配置选择，预留外围设备集成控制接口，三相电源供电



送丝机

► Polyfil-3

外部送丝机，可装载15公斤送丝盘



 适合您的一切应用!



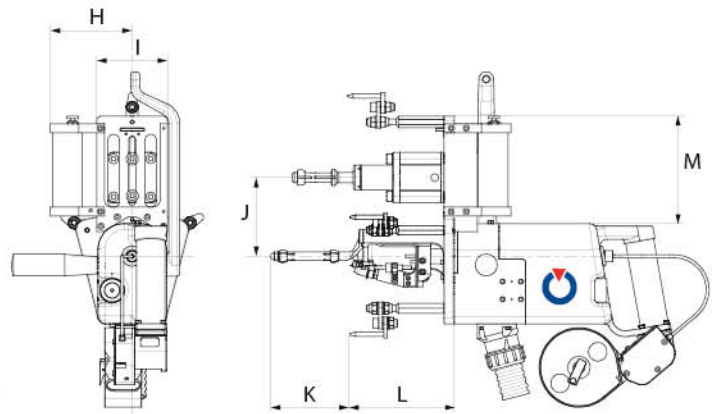
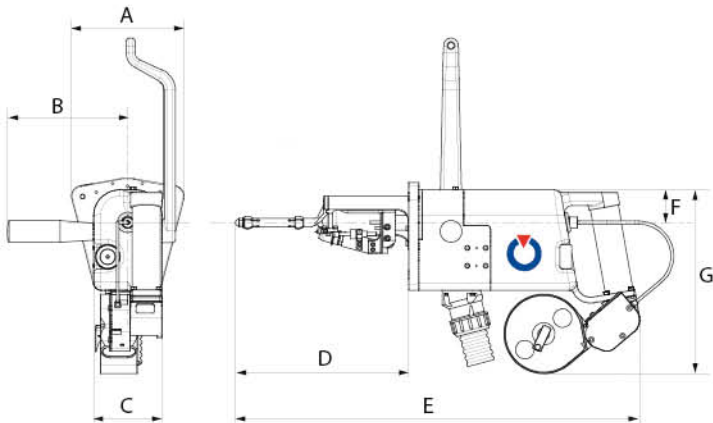
“完成双层板-管箱焊接的唯一方法。”

技术参数

最小管内径	10 mm
最大管外径	60 mm
负载持续率	200 A / 60 %
焊炬冷却	闭环, 水冷
弧压控制(AVC)	✓
送丝机 (集成式或外置式)	✓
焊丝盘直径	
• 集成式	1.5公斤 / 4"
• 外置式	15公斤 / 300 mm
管接头设计形式	
• 齐平焊	✓
• 内缩焊	最大2 mm
• 外伸焊	最大13 mm
• 内孔焊	✓
• 背部管板-管箱焊接	✓
中心定位	可更换中心定位涨管
重量	11公斤 (带集成式送丝机, 不包含电缆)

✓ 标配
✓ 选配

电缆长度: 9米



尺寸 单位mm

A	B	C	D	E	F	G
152	162	92	233	540	44	250
H	I	Jmin	Jmax	K	L	M
110	95	98,5	131,5	107	140	144

选项和附件

- 可更换中心定位涨管: 尺寸覆盖所有管件内径
- 集成式送丝机 (1.5公斤焊丝盘) 或外置式送丝机 (15公斤焊丝盘)
- 气动定位装置: 提高操作舒适度, 进而提高产品质量和生产效率
- 不同角度的标准焊炬或特殊部件: 适用于所有管接头设计形式和所有类型的热交换器
- 气罩: 用于钛合金和镍基合金焊接, 提供独

立于焊炬保护气以外的气体保护, 防止焊接氧化

- 延长电缆 (15 m)
- 双焊接机头切换盒 (不带 AVC)
- 紧凑型运输和存储用箱
- 预断预磨钨极

► 技术建议和支持

您所在地区的焊接应用专家将根据您的实际应用为您推荐合适的焊接工艺和设备。

► 调试/培训

完整的培训项目可以让您在最短时间内学会使用设备，并使设备的效用发挥到最大。

► 保养/维修

我们的全球服务网络可以在Polysoude或者设备使用现场提供保养和维修服务。

► 租赁

提高生产灵活性！可以提供多种设备租赁服务。

全球机构

AFRIQUE DU SUD
POLYSOUDE S.A.S.
☎ +33 (0) 2 40 68 11 00
info@polysoude.com

ALLEMAGNE
POLYSOUDE DEUTSCHLAND
KORNWESTHEIM
☎ +49 (0) 7154 1796 90
info@polysoude.com

POLYSOUDE DEUTSCHLAND
LEVERKUSEN / OPLADEN
☎ +49 (0) 7154 1796 90
info@polysoude.com

ARABIE-SAOUDITE
ALRUQUEE MACHINE TOOLS
☎ +966 (0) 385 7 63 87
2HCoordinator1.Peiris@alruqee.com

AUSTRALIE
POLYSOUDE S.A.S.
☎ +33 (0) 2 40 68 11 00
info@polysoude.com

AUTRICHE
POLYSOUDE AUSTRIA GmbH
☎ +43 (0) 3613 2 00 36
austria@polysoude.at

BELGIQUE
POLYSOUDE BENELUX
☎ +31 (0) 653 84 23 36
k.meurs@polysoude.com

POLYSOUDE BENELUX
(SERVICE)
☎ +31 (0) 653 38 85 58
h.milder@polysoude.com

BRÉSIL
AJADE COMÉRCIO INSTALAÇÕES
E SERVIÇOS Ltda.
☎ +55 (0) 11 45 24 38 98
fernando@ajade.com.br

BULGARIE
KARWELD EOOD
☎ +359 (0) 29 73 32 15
Karweld@og400.bg

CANADA
MAG TOOL Inc.
EDMONTON - ALBERTA
☎ 800 661 9983
magtool@magtool.com

MAG TOOL Inc.
CAMBRIDGE - ONTARIO
☎ +1 519 651 10 50
michael@magtool.com

CHINE
POLYSOUDE SHANGHAI CO. Ltd
☎ +86 (0) 21 64 09 78 26
j.zhang@polysoude.cn

CORÉE DU SUD
CHEMIKO CO Ltd
☎ +82 (0) 2 567 53 36
chemiko@chol.com

CROATIE
EUROARC D.O.O.
☎ +385 (0) 1 240 60 77
euroarc@euroarc.hr

DANEMARK
POLYSOUDE DENMARK
☎ +45 (0) 32 94 85 10
orbital@polysoude.dk

ÉGYPTE
POLYSOUDE UK
☎ +44 (0) 1942 820 935
info@polysoude.com

ÉMIRATS ARABES UNIS
GERMAN GULF ENTERPRISES Ltd
☎ +971 (0) 65 31 61 71
info@polysoude.com

GRÈCE
POLYSOUDE S.A.S.
☎ +33 (0) 2 40 68 11 00
info@polysoude.com

HONGRIE
POLYWELD Kft.
☎ +36 (0) 28 42 22 36
polyweld@polyweld.hu

INDE
POLYSOUDE INDIA
☎ +91 (0) 20 40 03 59 31
ab.kulkarni@polysoude.in

INDONÉSIE
P.T. TIRA AUSTENITE
☎ +62 (0) 21 460 25 94
yusuf@traaustenite.com

LITUANIE
POLYSOUDE S.A.S.
☎ +33 (0) 2 40 68 11 00
info@polysoude.com

MALAISIE
POLYSOUDE ASIA
☎ +86 (0) 65 862 60 08
Jmpan@singnet.com.sg

MEXIQUE
ASTRO ARC POLYSOUDE Inc.
☎ +1 661 702 01 41
sales@astroarc.com

NORVÈGE
POLYSOUDE BENELUX
☎ +31 (0) 653 84 23 36
k.meurs@polysoude.com

UNIDAWELD - BEDZIN
☎ +48 (0) 32 267 05 54
dariusz.szota@unidaweld.pl

ZALCO Sp. z o.o. - WARSZAWA
☎ +48 (0) 22 894 55 30
mbergman@zalco.pl

PORTUGAL
PRAXAIR SOLDADURA S.L.
☎ +34 (0) 91 453 30 00
Luis_Alfredo_de_Andres@praxair.com

RÉPUBLIQUE TCHÈQUE
POLYSOUDE CZ
☎ +420 602 60 28 55
m.matousek@polysoude.cz

ROUMANIE
DEBISUD S.R.L.
☎ +40 (0) 255 21 57 85
debisud@rdslink.ro

RUSSIE + C.E.I.
POLYSOUDE RUSSIA
☎ +7 495 564 86 81
polysoude@co.ru

SINGAPOUR
POLYSOUDE ASIA
☎ +86 (0) 65 68 62 60 08
Jmpan@singnet.com.sg

SIN SOON HUAT WELDING
PRODUCTS PTE. Ltd
☎ +65 (0) 62 65 60 88
wchng@sshcorp.com

SLOVAQUIE
POLYSOUDE CZ
☎ +420 602 60 28 55
m.matousek@polysoude.cz

SUÈDE
POLYSOUDE BENELUX
☎ +31 (0) 653 84 23 36
k.meurs@polysoude.com

SUISSE
POLYSOUDE SWITZERLAND Inc.
☎ +41 (0) 43 243 50 80
contact@polysoude.ch

THAÏLANDE
POLYSOUDE ASIA
☎ +86 (0) 65 6862 60 08
Jmpan@singnet.com.sg

TAIWAN R.O.C.
FIRST ELITE ENT. CO. Ltd
☎ +886 (0) 287 97 88 99
auto.pipe@msa.hinet.net

TURQUIE
POLYSOUDE S.A.S.
☎ +33 (0) 2 40 68 11 00
info@polysoude.com

UKRAINE
POLYSOUDE RUSSIA
☎ +7 (0) 495 564 86 81
polysoude@co.ru

VENEZUELA
ENRIVA C.A.
☎ +58 (0) 243 242 45 41
enriva@cantv.net



ESPAGNE
PRAXAIR SOLDADURA S.L.
☎ +34 (0) 91 78 55 77 09
Luis_Alfredo_de_Andres@praxair.com

ESTONIE
POLYSOUDE S.A.S.
☎ +33 (0) 2 40 68 11 00
info@polysoude.com

ÉTATS-UNIS
ASTRO ARC POLYSOUDE Inc.
☎ +1 661 702 01 41
sales@astroarc.com

FINLANDE
SUOMEN TEKNOHAUS OY
☎ +358 (0) 927 47 2 10
info@teknohaus.fi

FRANCE
POLYSOUDE S.A.S.
☎ +33 (0) 2 40 68 11 00
info@polysoude.com

GRANDE-BRETAGNE
POLYSOUDE UK
☎ +44 (0) 1942 820 935
info@polysoude.com

ISRAËL
POLYSOUDE S.A.S.
☎ +33 (0) 2 40 68 11 00
info@polysoude.com

ITALIE
POLYSOUDE ITALIA SRL
☎ +39 (0) 2 93 79 90 94
b.baccegga@polysoude.it

JAPON
GMT CO Ltd - KAWASAKI
☎ +81 (0) 44 222 6751
gmt@e-gmt.co.jp

GMT CO Ltd - OSAKA
☎ +81 (0) 789 35 6751
gmt.kansai@e-gmt.co.jp

JORDANIE
POLYSOUDE UK
☎ +44 (0) 1942 820 935
info@polysoude.com

LETTONIE
POLYSOUDE S.A.S.
☎ +33 (0) 2 40 68 11 00
info@polysoude.com

NOUVELLE-ZÉLANDE
POLYSOUDE S.A.S.
☎ +33 (0) 2 40 68 11 00
info@polysoude.com

PAKISTAN
POLYSOUDE S.A.S.
☎ +33 (0) 2 40 68 11 00
info@polysoude.com

PAYS-BAS
POLYSOUDE BENELUX
☎ +31 (0) 653 84 23 36
k.meurs@polysoude.com

POLYSOUDE BENELUX
(SERVICE)
☎ +31 (0) 653 38 85 58
h.milder@polysoude.com

PHILIPPINES
POLYSOUDE ASIA
☎ +86 (0) 65 862 60 08
Jmpan@singnet.com.sg

POLONNE
TEFROMES Sp. z o.o. - IMIELIN
☎ +48 (0) 32 225 62 77
biuro@tefromes.com.pl